

# CC SERIES

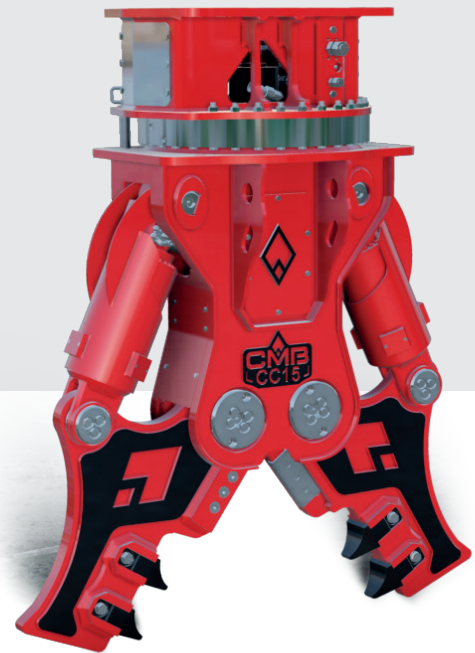
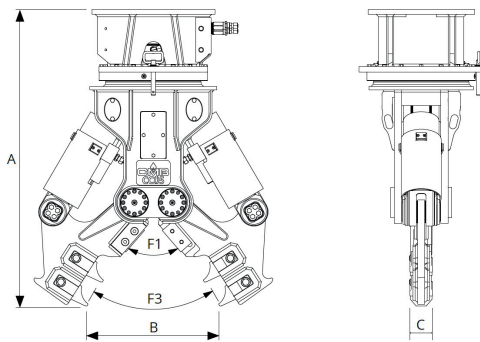
PODSTAWOWA KRUSZARKA DO ROZBURZENIA  
 PINZA DA DEMOLIZIONE PRIMARIA PINCE À BÉTON ABRUCHZANGE  
 PINZA DE DEMOLICIÓN

- ◆ **BUILT IN HARDOX AND STRENX**  
ZBUDOWANY Z HARDOXU I STRENXU
- ◆ **INTERCHANGEABLE TEETH**  
WYMIENNE ZĘBY
- ◆ **HIGH CLAMPING FORCE ON THE TIP/TEETH**  
WYSOKA SIŁA MOCOWANIA NA KOŃCU/ZĘBACH
- ◆ **SPEED VALVE**  
SPEED VALVE

Primary demolition is defined as a complex of works aimed at breaking down constructions and removing their materials. With CC hydraulic crushers, the primary demolition of concrete structures will be completed best.

Rozbiórkę pierwotną definiuje się jako zespół prac mających na celu rozbiórkę konstrukcji i usunięcie ich materiałów. Dzięki kruszarkom hydraulicznym CC wstępne rozbiórki konstrukcji betonowych, zostaną najlepiej wykonane.

- ◆ Fully protected cylinders
- ◆ Hardened pins and bushings
- ◆ Reversible blades
- ◆ 360° hydraulic rotation
- ◆ W pełni zabezpieczone tłoki
- ◆ Hartowane sworznie i tuleje
- ◆ Odwracalne ostrza
- ◆ Rotator hydrauliczny - 360°



Drain line advised  
 Zalecana linia drenażowa

\* Model without interchangeable teeth  
 \* Model bez wymiennych zębów

CC seria		* CC03	CC05	CC10	CC15	CC20	CC25	CC40	* CC60
WAGA URZĄDZENIA	kg	275	520	1040	1590	2080	2700	3750	6450
WAGA KOPARKI	ton	3-5	6-9	10-15	16-21	22-28	29-35	36-49	63 - 85
<b>A</b>	mm	1100	1290	1600	1920	2050	2170	2620	2920
<b>B</b>	mm	415	560	700	840	900	1100	1250	1670
<b>C</b>	mm	30	95	40	50	60	70	100	100
NÓŻ	mm	120	120	120	195	195	195	300	320
<b>F1</b>	ton	77	100	120	185	300	320	430	660
<b>F3</b>	ton	25	30	45	65	80	85	100	160
Ø MAX ●	mm	20	30	35	40	45	50	60	70
CIŚNIENIE ROBOCZE KOPARKI	bar	250	300	300	350	350	350	350	350
PRZEPŁYW OLEJU W KOPARCE	l/min	40/60	80/120	150/200	150/200	200/300	250/350	300/400	350/450
CIŚNIENIE ROBOCZE - OBRÓT	bar	120	120	120	120	120	120	140	140
OBRÓT I PRZEPŁYW	l/min	4	5	10	15	15	20	30	40
ZBIORNIK		SI	SI	SI	SI	SI	SI	SI	SI
SPEED VALVE		OPT	OPT	OPT	OPT	YES	YES	YES	YES

Attachment-excavator couplings data are for information only, always check load diagram of the machine.

Dane dotyczące połączenia osprzętu i koparki służą wyłącznie celom informacyjnym, należy zawsze sprawdzić wykres obciążenia maszyny.



