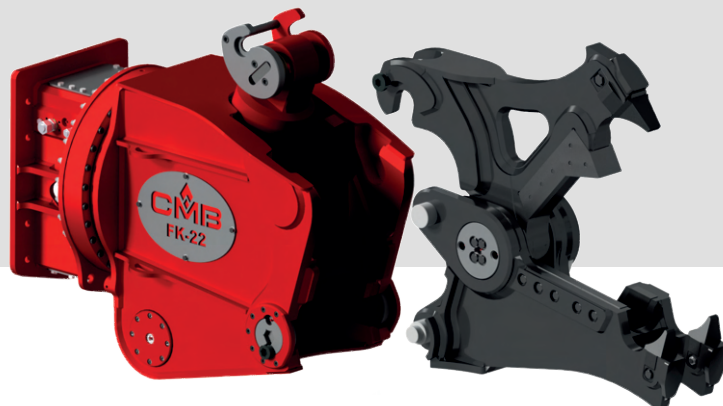


# FK SERIES

## ROTATING PULVERIZER WITH KIT PULWERYZER OBROTOWY Z WYMIENNYMI SZCZĘKAMI

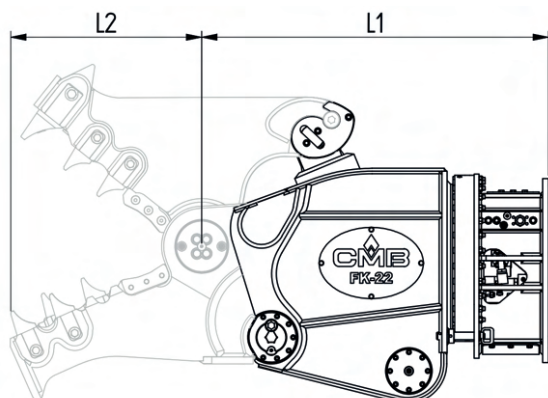
- ◆ **BUILT IN HARDOX AND STRENX**  
ZBUDOWANY Z HARDOXU I STRENXU
- ◆ **MULTI PURPOSE WITH INTERCHANGEABLE JAWS**  
WIELOZADANIOWE Z WYMIENNYMI SZCZĘKAMI
- ◆ **INTERCHANGEABLE TEETH**  
WYMIENNE ZĘBY



Innovative, versatile, robust and fast. Our FK multiprocessor is composed of a main body which can be quickly coupled with different kits to tackle any job on the construction site.

Innowacyjny, wszechstronny, solidny i szybki. Nasz multiprocesor FK składa się z głównego modułu, który można szybko połączyć z różnymi zestawami, aby sprostać każdemu zadaniu na placu budowy.

- ◆ 4 times reversible blades
- ◆ 360° continuous hydraulic rotation
- ◆ Inverted mounted cylinder
- ◆ Speed valve
- ◆ 4-krotnie odwracalne ostrza
- ◆ Ciągły obrót hydrauliczny o 360°
- ◆ Tłok odwrotny
- ◆ Zawór prędkości



Drain line advised  
Zalecana linia drenażowa

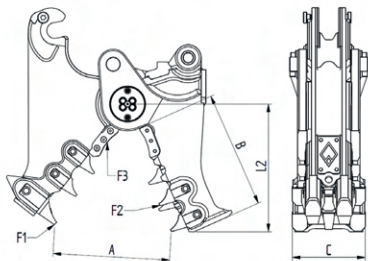
FK seria		FK 10	FK 16	FK 22	FK 30	FK 40
WAGA URZĄDZENIA	kg	870	1200	1350	1900	2250
WAGA KOPARKI	ton	10 - 17	17 - 24	23 - 35	32 - 44	45 - 55
<b>L1</b>	mm	1165	1425	1470	1500	1650
CIŚNIENIE ROBOCZE KOPARKI	bar	300 - 350	350	350	350	350 - 400
PRZEPŁYW OLEJU W KOPARCE	l/min	200 - 250	250	250	300	350 - 450
CIŚNIENIE ROBOCZE - OBRÓT	bar	140	120	120	140	140
PRZEPŁYW OLEJU - OBRÓT	l/min	10	20	20	30	40
ZAWÓR PRĘDKOŚCI		OPT	OPT	✓	✓	✓

Attachment-excavator couplings data are for information only, always check load diagram of the machine.

Dane dotyczące sprzęgu osprzętu i koparki służą wyłącznie celom informacyjnym, należy zawsze sprawdzić wykres obciążenia maszyny.

# FH KIT

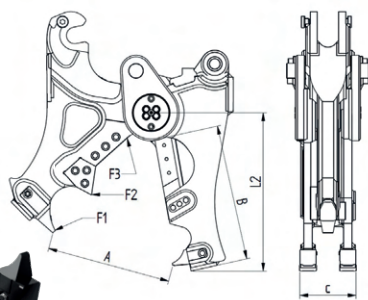
PULVERIZER



FH		FH 10	FH 16	FH 22	FH 30	FH 40
WAGA BAZY	kg	870	1200	1350	1900	2250
WAGA SZCZĘKI	kg	615	800	1180	1490	1720
ŁĄCZNA WAGA	kg	1485	2000	2530	3390	3970
<b>L2</b>	mm	770	802	820	980	1070
<b>L tot</b>	mm	1935	2227	2290	2480	2720
<b>A</b>	mm	550	670	750	900	1020
<b>B</b>	mm	620	720	750	840	910
<b>C</b>	mm	415	450	470	560	600
NÓŻ	mm	120	195	200	300	300
<b>F1</b>	ton	60	80	95	110	135
<b>F2</b>	ton	100	130	150	180	200
<b>F3</b>	ton	150	200	310	340	400
Ø MAX	mm	25	35	45	50	60

# CC KIT

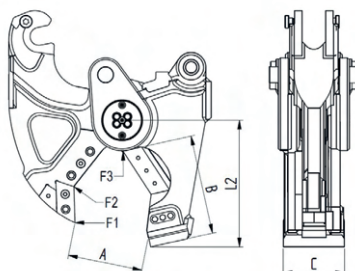
COMBI



CC		CC 10	CC 16	CC 22	CC 30	CC 40
WAGA BAZY	kg	870	1200	1350	1900	2250
WAGA SZCZĘKI	kg	600	900	1135	1490	2000
ŁĄCZNA WAGA	kg	1470	2100	2485	3390	4250
<b>L2</b>	mm	760	995	1130	1220	1330
<b>L tot</b>	mm	1925	2420	2600	2720	2980
<b>A</b>	mm	580	670	760	870	980
<b>B</b>	mm	650	800	830	950	1020
<b>C</b>	mm	290	340	380	410	450
NÓŻ	mm	420	510	605	675	750
<b>F1</b>	ton	55	80	95	120	150
<b>F2</b>	ton	85	110	140	180	210
<b>F3</b>	ton	260	420	580	660	800
Ø MAX	mm	30	35	42	48	55

# CR KIT

SHEAR



CR		CR 10	CR 16	CR 22	CR 30	CR 40
WAGA BAZY	kg	870	1200	1350	1900	2250
WAGA SZCZĘKI	kg	665	850	1020	1490	1850
ŁĄCZNA WAGA	kg	1320	2050	2370	3390	4100
<b>L2</b>	mm	600	680	710	840	940
<b>L tot</b>	mm	1765	2105	2180	2340	2590
<b>A</b>	mm	320	380	420	520	575
<b>B</b>	mm	420	520	560	620	700
<b>C</b>	mm	300	330	350	400	430
NÓŻ	mm	400	480	530	580	620
<b>F1</b>	ton	85	100	140	160	210
<b>F2</b>	ton	120	160	240	325	400
<b>F3</b>	ton	280	300	520	660	715
Ø MAX	mm	35	45	55	70	80
■	mm	30	35	45	50	60
■	mm	8	10	12	16	20
<b>IPE</b>	mm	140	220	300	330	360
<b>HEA</b>	mm	120	160	200	240	280