

PW SERIES

DE-FORESTATION SHEAR WYCINANIE WYLESIENIA

- ◆ **LOW WEAR AND MAINTENANCE**
NISKIE ZUŻYCIE I KONSERWACJA
- ◆ **HEAVY DUTY FRAME (HD)**
WYTRZYMAŁA KONSTRUKCJA (HD)
- ◆ **EASY AND STRONG BLADE FIXING SYSTEM**
ŁATWY I MOCNY SYSTEM MOCOWANIA OSTRZY
- ◆ **HARDENED PINS AND BUSHINGS WITH SPIROIL**
HARTOWANE SWORZNIE I TULEJE ZE SPIROIL

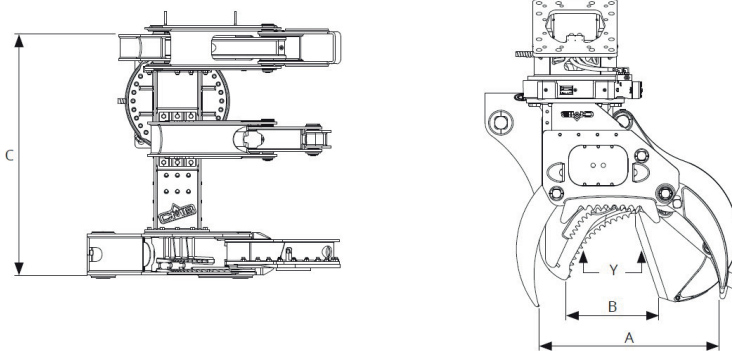


The PW Series expands the range of CMB equipment in the forestry sector. They are extremely versatile and allow a fast and safe cutting of the trees and the collection of shrubs on flat land, on slopes and in marshy areas.

Seria PW poszerza gamę sprzętu CMB w sektorze leśnym. Są niezwykle wszechstronne i pozwalają na szybkie i bezpieczne wycinanie drzew oraz ścinanie krzewów na terenach płaskich, na zboczach i na terenach podmokłych.



- ◆ Multigrip arm (optional)
- ◆ Blade cylinder with brake
- ◆ Heavy duty seals
- ◆ Collector arm with safety valve
- ◆ Ramię z wieloma uchwytami (opcjonalnie)
- ◆ Tłok ostrza z hamulcem
- ◆ Uszczelki o dużej wytrzymałości
- ◆ Ramię kolektora z zaworem bezpieczeństwa



PW seria		PW - 250	PW - 350	PW - 450	PW - 550
WAGA URZĄDZENIA (standard/multigrip) Kg		780 / 880	1320 / 1470	2130 / 2280	2650 / 3000
WAGA KOPARKI	ton.	07 - 15	14 - 25	22 - 30	28 - 35
Ø MAX MIĘKKIE DREWNO	mm	320	400	500	600
Ø MAX TWARDE DREWNO	mm	270	350	450	550
A	mm	920	1065	1600	1600
B	mm	460	625	820	900
C	mm	1180	1505	1785	2080
Y	ton.	22	35	40	50
CIŚNIENIE ROBOCZE KOPARKI	bar	260	260	260	260
PRZEPŁYW OLEJU W KOPARCE	l/min	80	100	100	120
CIŚNIENIE ROBOCZE - OBRÓT	bar	100	100	100	100
PRZEPŁYW OLEJU - OBRÓT	l/min	20	25	40	40
V ^o h ^o # @ - † \ ky - O Mk \ U ° 8V - u ° # - V - 8 \	V	12/24 DC	12/24 DC	12/24 DC	12/24 DC

Attachment-excavator couplings data are for information only, always check load diagram of the machine.

Dane dotyczące sprzęgu osprzętu i koparki służą wyłącznie celom informacyjnym, należy zawsze sprawdzić wykres obciążenia maszyny.

