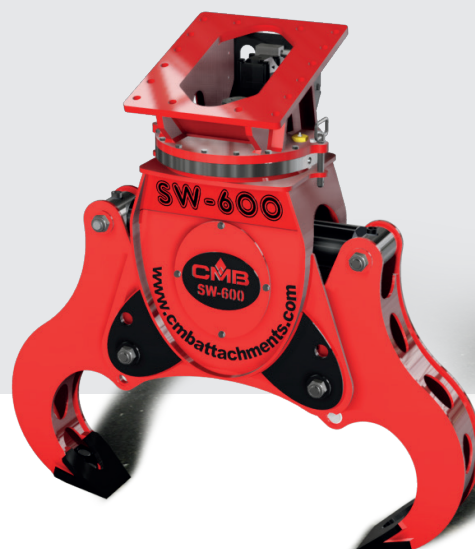


SW SERIES

WOOD SPLITTER
PINZA SPACCA TRONCHI
PINCE FENDEUSE
HOLZSPALTER
PARTIDOR DE TRONCOS

- ◆ **FRAME IN HARDOX AND STRENX**
STRUTTURA IN HARDOX E STRENX
- ◆ **HEAVY DUTY ROTATION**
ROTAZIONE HD DI SERIE
- ◆ **LOW WEAR AND MAINTENANCE**
MINIMA USURA E BASSA MANUTENZIONE
- ◆ **HARDNED PINS AND BUSHINGS WITH SPIROIL**
PERNI TEMPRATI E BOCCOLE RAGNATE

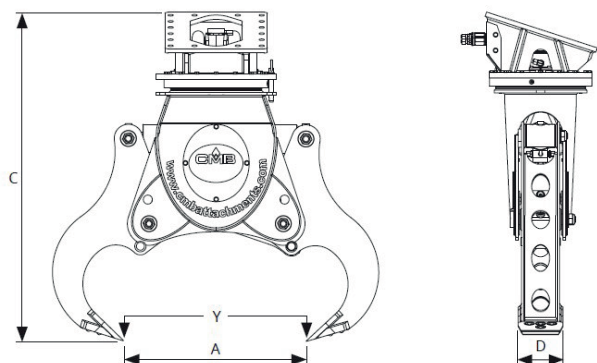


SW wood splitter is suitable for the reduction of trunk already cut on the ground. This way volume of the wood is reduced and loading operation are fast. Furthermore, the reduced wood pieces get dry faster.

La pinza spaccalegna SW è un'attrezzatura realizzata per il sezionamento a terra di tronchi precedentemente tagliati. Consente di ridurre notevolmente il volume del materiale legnoso, ottimizzando e velocizzando le successive operazioni di carico, cippatura e triturazione.



- ◆ Under blade anti-friction sphere system
- ◆ Sistema di sfere che riduce la resistenza di attrito sotto le lame



Drain line advised

Drenaggio consigliato

*Model without interchangeable teeth

*Modello senza denti intercambiabili

| SW series | | SW - 400 | SW - 600 | SW - 800 | SW - 1000 | SW - 1200 |
|----------------------------|-------|----------|----------|----------|-----------|-----------|
| ATTACHMENT WEIGHT | kg | 265 | 500 | 825 | 1450 | 2650 |
| EXCAVATOR WEIGHT | ton | 3 - 5 | 5 - 8 | 8 - 14 | 14 - 21 | 21 - 30 |
| Ø MAX SOFT WOOD | mm | 500 | 700 | 900 | 1200 | 1400 |
| Ø MAX HARD WOOD | mm | 400 | 600 | 800 | 1000 | 1200 |
| A | mm | 605 | 800 | 1000 | 1200 | 1850 |
| B | mm | 285 | 420 | 560 | 620 | 920 |
| C | mm | 1080 | 1470 | 1820 | 2190 | 2610 |
| D | mm | 150 | 200 | 270 | 320 | 400 |
| Y | ton | 10 | 17 | 22 | 35 | 52 |
| EXCAVATOR WORKING PRESSURE | bar | 250 | 300 | 300 | 300 | 300 |
| EXCAVATOR OIL FLOW | l/min | 20 / 40 | 40 / 80 | 60 / 100 | 120 / 150 | 140 / 200 |
| ROTATION WORKING PRESSURE | bar | 120 | 120 | 120 | 120 | 120 |
| ROTATION OIL FLOW | l/min | 10 | 10 | 10 | 15 | 20 |

Attachment-excavator couplings data are for information only, always check load diagram of the machine.

I dati relativi agli accoppiamenti attrezzatura escavatore sono da considerarsi puramente indicativi, controllare sempre i diagrammi di carico della macchina operatrice

