

# WR SERIES

STUMP SHEAR  
PINZA STRAPPA CEPPI  
CROQUE SOUCHE  
WURZELSCHEREN  
PARTIDOR DE TRONCOS

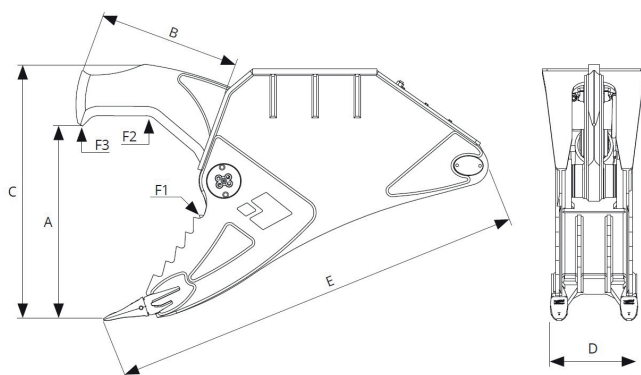
- ◆ **FRAME IN HARDOX AND STRENX**  
STRUTTURA IN HARDOX E STRENX
- ◆ **INTERCHANGEABLE TEETH**  
DENTI INTERCAMBIABILI
- ◆ **LOW WEAR AND MAINTENANCE**  
MINIMA USURA E BASSA MANUTENZIONE
- ◆ **FIXED JAW INTERNAL GRIP**  
GRIP INTERNO NELLA GANASCIA FISSA



With its lightness, power and grip capacity this equipment allows you to work stumps and roots of any size, digging in any terrain with flat tips or high penetration.

Con la sua leggerezza, potenza e capacità di presa questa attrezzatura permette di lavorare ceppi e radici di qualsiasi dimensione, scavando in qualsiasi terreno con le punte piatte o ad elevata penetrazione.

- ◆ High cutting power
- ◆ Two types of interchangeable teeth
- ◆ Inverted mounted cylinder
- ◆ Elevata potenza di taglio
- ◆ Due tipi di denti intercambiabili
- ◆ Cilindro rovesciato



WR series		WR 100	WR 200
ATTACHMENT WEIGHT	kg	1100	2150
EXCAVATOR WEIGHT	ton	13 - 20	20 - 35
<b>A</b>	mm	1020	1450
<b>B</b>	mm	750	1000
<b>C</b>	mm	1380	1900
<b>D</b>	mm	450	600
<b>E</b>	mm	2150	2650
<b>F1</b>	ton.	192	230
<b>F2</b>	ton.	50	65
<b>F3</b>	ton.	35	45
EXCAVATOR WORKING PRESSURE	bar	350	350
EXCAVATOR OIL FLOW	l/min	100/150	200/250

Attachment-excavator couplings data are for information only, always check load diagram of the machine.

I dati relativi agli accoppiamenti attrezzatura escavatore sono da considerarsi puramente indicativi, controllare sempre i diagrammi di carico della macchina operatrice